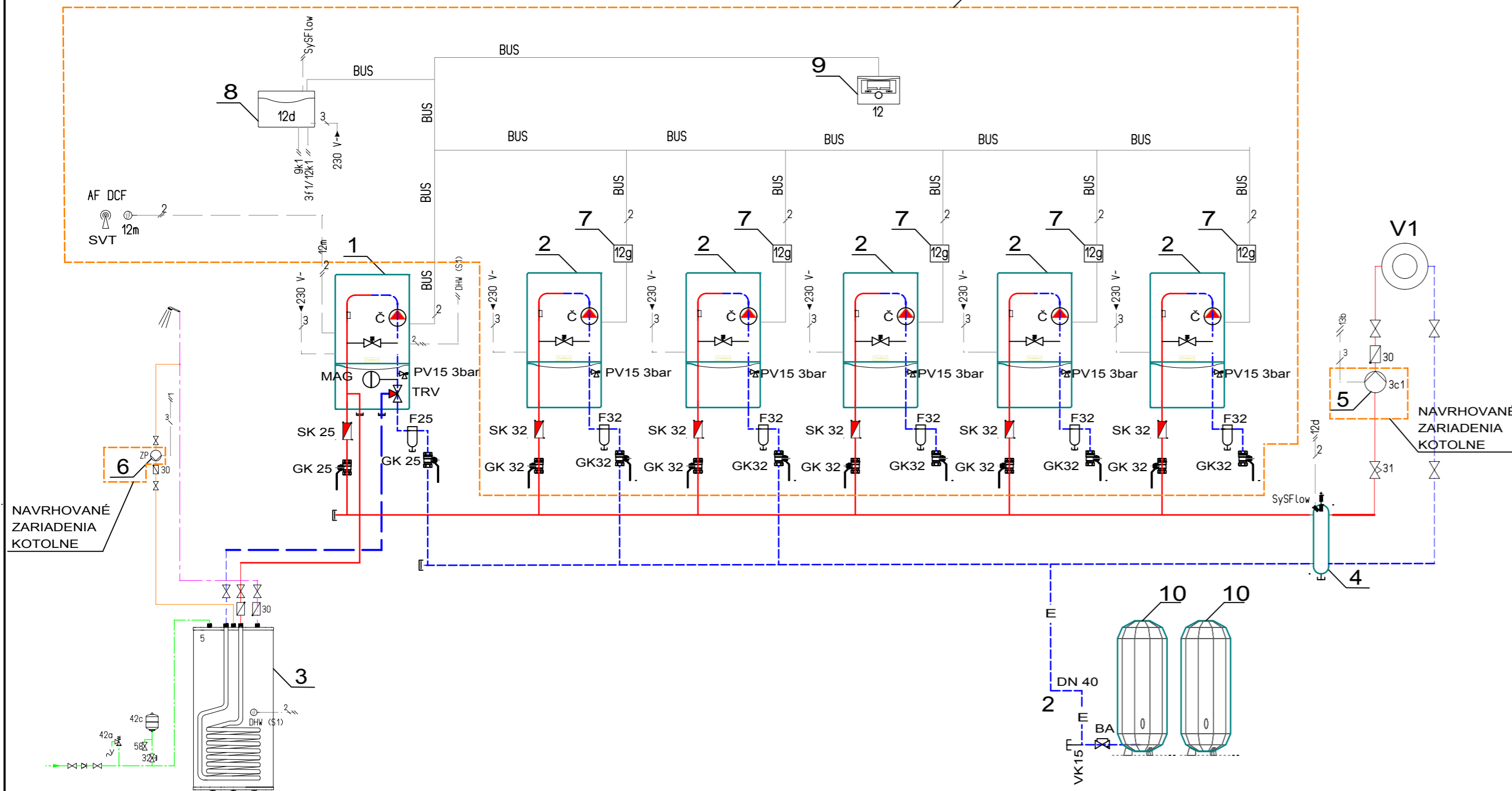


SCHÉMA ZAPOJENIA KOTOLNE

NAVRHOVANÉ ZARIADENIA KOTOLNE



LEGENDA

- 1 EXISTUJÚCI PLYNOVÝ KONDENZAČNÝ KOTOL VAILLANT ecoTEC plus VU 356/5-5
- 2 NAVRHOVANÝ PLYNOVÝ KONDENZAČNÝ KOTOL VAILLANT VU 466/5-5
- 3 EXISTUJÚCI NEPRIAMY ZASOBNÍKOVÝ OHRIEVAČ TÚV NIBE 500 I
- 4 EXISTUJÚCI HYDRAULICKÝ STABILIZÁTOR TLAKU
- 5 NAVRHOVANÉ OBEHOVÉ ČERPADLO GRUNDFOS MAGNA 3 50-60F 240mm- 230V, 20,9-250W
- 6 NAVRHOVANÉ OBEHOVÉ ČERPADLO CIRKULÁCIE TÚV GRUNDFOS UPS 25-40N 180mm ,230V, 25-40W
- 7 ZBERNICOVÝ VÁZBOVÝ ČLEN eBUS VAILLANT
- 8 ROZŠIROVACÍ MODUL VAILLANT VR71
- 9 SYSTEMOVÝ REGULÁTOR VAILLANT MUTIMATIC VR 700
- 10 EXISTUJÚCA MEMBRANOVÁ EXPANZNÁ NÁDOBA ČKD DUKLA 200I
- V1 VYKUROVACIA VETVA RADIÁTORY ZŠ

- PRÍVODNÉ POTRUBIE VYKUROVANIE VETVA 60°C
- VRÁTNE POTRUBIE VYKUROVANIE VETVA 40°C
- E — EXPANZNÉ POTRUBIE
- POTRUBIE CIRKULÁCIA TÚV
- POTRUBIE TÚV
- POTRUBIE STUDENEJ VODY

- PV - POISTNÝ VENTIL
- SK - SPÁTNÁ KLAPKA
- VK - KOHÚT PLNIACI NA VYPUŠŤACÍ
- F - FILTER
- GK - GULOVÝ KOHÚT
- TV - TERMOSTATICKÝ VENTIL
- Č - OBEHOVÉ ČERPADLO
- MAG - MEMBRANOVÁ EXPANZNÁ NÁDOBA
- UV - UZATVARACÍ VENTIL
- TRV - TROJCESTNÝ VENTIL
- SVT - SNÍMAČ VONKAJŠEJ TEPLoty
- BA - OCHRANNÁ ARMATÚRA REFLEX K MAG

POZNÁMKY:
- MERANIE A REGULÁCIA NIE JE SÚČASŤOU PROJEKTU !!!

VYPRACOVAL:
ING. AGNESA KRETTOVÁ

ZODPOVEDNÝ PROJEKTANT
ING. AGNESA KRETTOVÁ

VYPRACOVAL:
ING. AGNESA KRETTOVÁ - KAI
Mierová 1100/70
064 01 STARÁ ĽUBOVŇA
tel.: +421 904 639 092
e-mail: agnes.krett@gmail.com

AUTOR NÁVRHU	ING.	ING. AGNESA KRETTOVÁ - KAI Mierová 1100/70 064 01 STARÁ ĽUBOVŇA tel.: +421 904 639 092 e-mail: agnes.krett@gmail.com	ČÍSLO KÓPIE	
PROJEKTANT STAVBY	ING.		STUPEŇ : PROJEKT PRE REALIZÁCIU	
MIESTO STAVBY	STARÁ ĽUBOVŇA	PARCELA ČÍSLO C KN	FORMÁT	x A4
INVESTOR	Mesto Stará Ľubovňa, Obchodná 1/1108, Stará Ľubovňa, PSČ 064 01		DÁTUM	10/2018
NÁZOV STAVBY	ZŠ ZA VODOU STARÁ ĽUBOVŇA		MIERKA	1:50
OBJEKT	SO 01 ZAKLADNÁ ŠKOLA			KLASIFIKÁCIA STAVBY
OBSAH	SCHÉMA ZAPOJENIA KOTOLNE			ČÍSLO VYKRESU
ČASŤ	USTREDNÉ VYKUROVANIE			1