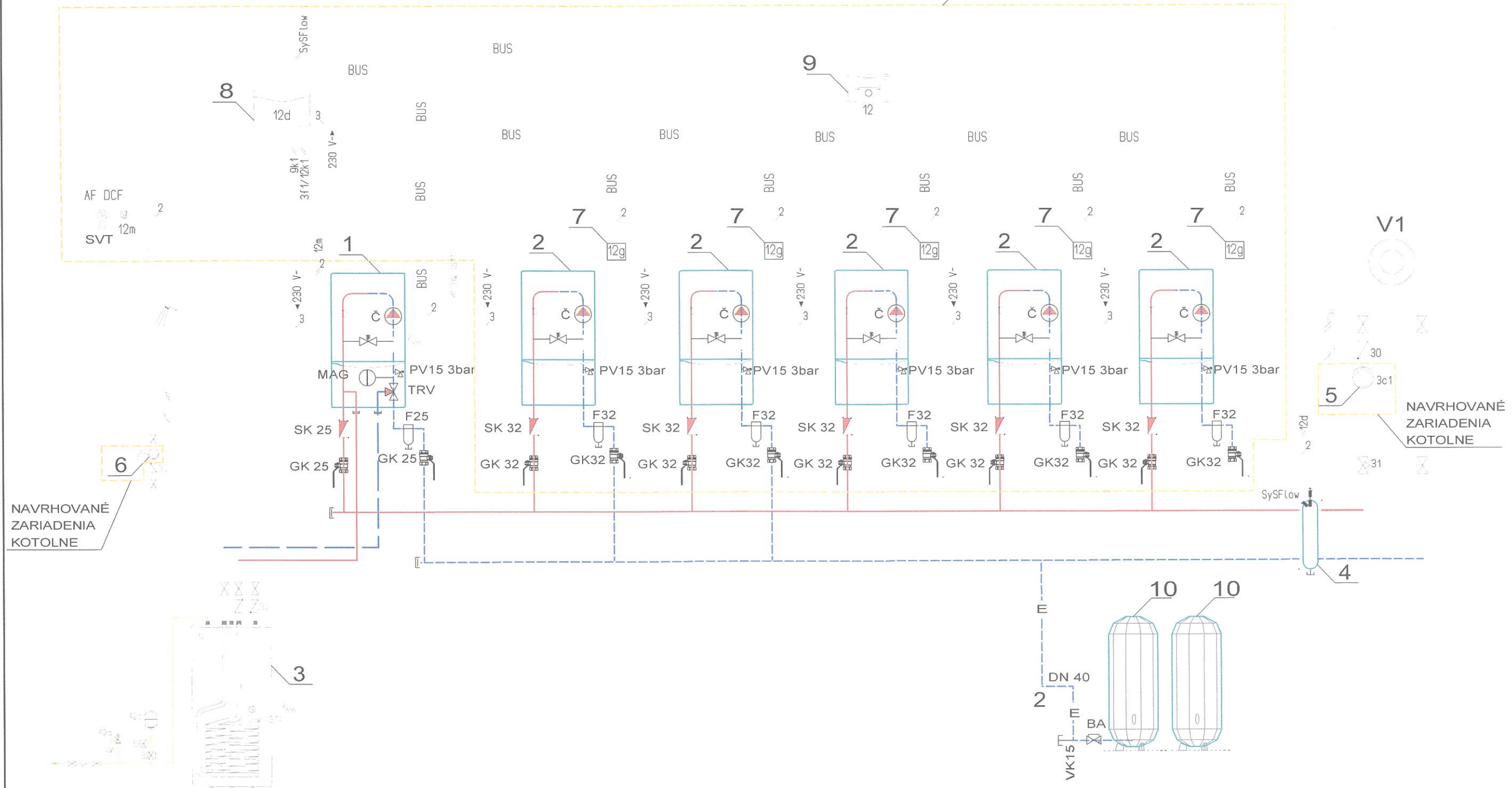


SCHÉMA ZAPOJENIA KOTOLNE

NAVRHOVANÉ ZARIADENIA KOTOLNE



EGENDA

- 1 EXISTUJÚCI PLYNOVÝ KONDENZAČNÝ KOTOL VAILLANT ecoTEC plus VU 356/5-5
- 2 NAVRHOVANÝ PLYNOVÝ KONDENZAČNÝ KOTOL VAILLANT VU 466/5-5
- 3 EXISTUJÚCI NEPRIAMY ZASOBNÍKOVÝ OHRIEVAČ TÚV NIBE 500 I
- 4 EXISTUJÚCI HYDRAULICKÝ STABILIZÁTOR TLAKU
- 5 NAVRHOVANÉ OBEHOVÉ ČERPADLO GRUNDFOS MAGNA 3 50-60F 240mm- 230V, 20,9-250W
- 6 NAVRHOVANÉ OBEHOVÉ ČERPADLO CIRKULÁCIE TÚV GRUNDFOS UPS 25-40N 180mm ,230V, 25-40W
- 7 ZBERNICOVÝ VÄZBOVÝ ČLEN eBUS VAILLANT
- 8 ROZŠIROVACÍ MODUL VAILLANT VR71
- 9 SYSTEMOVÝ REGULÁTOR VAILLANT MUTIMATIC VR 700
- 10 EXISTUJÚCA MEMBRANOVÁ EXPANZNÁ NÁDOBA ČKD DUKLA 200I
- V1 VYKUROVACIA VETVA RADIÁTORY ZŠ

- PRÍVODNÉ POTRUBIE VYKUROVANIE VETVA 60°C
- - - - - VRATNÉ POTRUBIE VYKUROVANIE VETVA 40°C
- - - - - E - - - - - EXPANZNÉ POTRUBIE
- - - - - POTRUBIE CIRKULÁCIA TÚV
- - - - - POTRUBIE TÚV
- - - - - POTRUBIE STUDENEJ VODY

- PV - POISTNY VENTIL
- SK - SPATNÁ KLAPKA
- VK - KOHUT PLNIACI NA VYPUŠŤACÍ
- F - FILTER
- GK - GULOVÝ KOHÚT
- TV - TERMOSTATICKÝ VENTIL
- Č - OBEHOVÉ ČERPADLO
- MAG - MEMBRANOVÁ EXPANZNÁ NÁDOBA
- UV - UZATVARACÍ VENTIL
- TRV - TROJCESTNÝ VENTIL
- SVT - SNÍMAČ VONKAJŠEJ TEPLoty
- BA - OCHRANNÁ ARMATÚRA REFLEX K MAG

POZNÁMKY:

- MERANIE A REGULÁCIA NIE JE SÚČASŤOU PROJEKTU !!!

VYPRACOVAL:
ING. MARTIN DZIAK



ODPOVEDNÝ PROJEKTANT
ING. ALŽBETA VOLAŘIKOVÁ



VYPRACOVAL:

ING. ALŽBETA VOLAŘIKOVÁ
ZIMNÁ 109
064 01 STARÁ ĽUBOVŇA
tel.: 0905 138 522
e-mail: volarikova@gascentrum.sk

AUTOR NÁVRHU	ING.	ING. ALŽBETA VOLAŘIKOVÁ ZIMNÁ 109 064 01 STARÁ ĽUBOVŇA tel.: 0905 138 522 e-mail: volarikova@gascentrum.sk		ČÍSLO KÓPIE		
PROJEKTANT STAVBY	ING.			STUPEŇ : PROJEKT PRE REALIZÁCIU		
MIESTO STAVBY	STARÁ ĽUBOVŇA	PARCELA ČÍSLO	C KN	FORMÁT	x A4	
INVESTOR	Mesto Stará Ľubovňa, Obchodná 1/1108, Stará Ľubovňa, PSČ 064 01			DÁTUM	5/2018	
NÁZOV STAVBY	ZŠ ZA VODOU STARÁ ĽUBOVŇA			MIERKA	1:50	
OBJEKT	SO 01 ZAKLADNÁ ŠKOLA				ČÍSLO ZÁKAZKY	
OBSAH	SCHÉMA ZAPOJENIA KOTOLNE				KLASIFIKÁCIA STAVBY	
ČASŤ	USTREDNÉ VYKUROVANIE				ČÍSLO VÝKRESU	
					1	