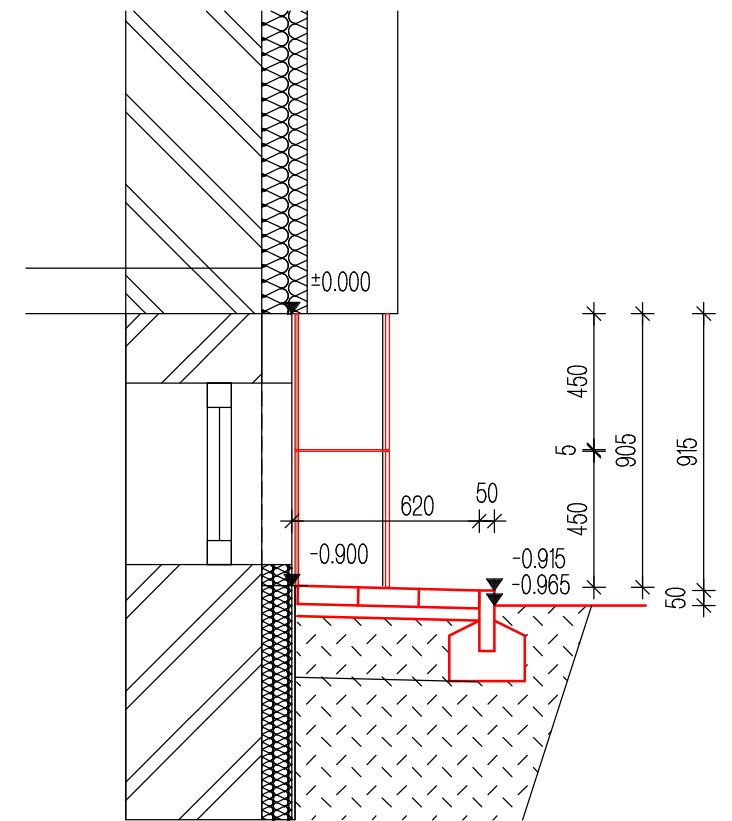


Kód	Názov miestnosti	Plocha	Podlaha	označenie sklady	Steny	Stropy
		m <sup>2</sup>	Úprava sokla			
01	OKAP CHODNIK	6.24	ZÁMKOVÁ DLAŽBA			
02	OKAP CHODNIK	5.06	ZÁMKOVÁ DLAŽBA			
03	OKAP CHODNIK	9.03	ZÁMKOVÁ DLAŽBA			
04	OKAP CHODNIK	12.06	ZÁMKOVÁ DLAŽBA			
06	OKAP CHODNIK	5.51	ZÁMKOVÁ DLAŽBA			
07	OKAP CHODNIK	8.10	ZÁMKOVÁ DLAŽBA			
08	OKAP CHODNIK	8.26	ZÁMKOVÁ DLAŽBA			
09	CHODNIK	6.70	ZÁMKOVÁ DLAŽBA			
CELKOVÁ PLOCHA DLAŽBY		60,97				
CELKOVÁ DĹŽKA OBRUBNÍKOV		115,45				



DOM KULTÚRY STARÁ ĽUBOVŇA  
 OKAPOVÝ CHODNÍK  
 PÔDORYS M 1:200  
 02/2018