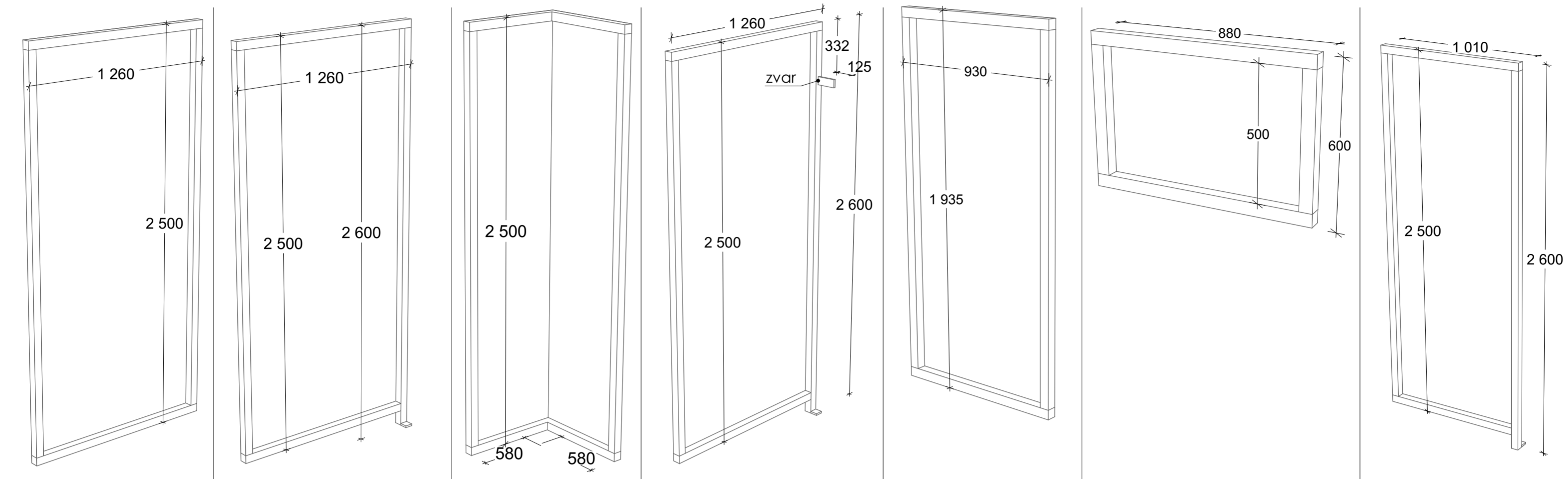
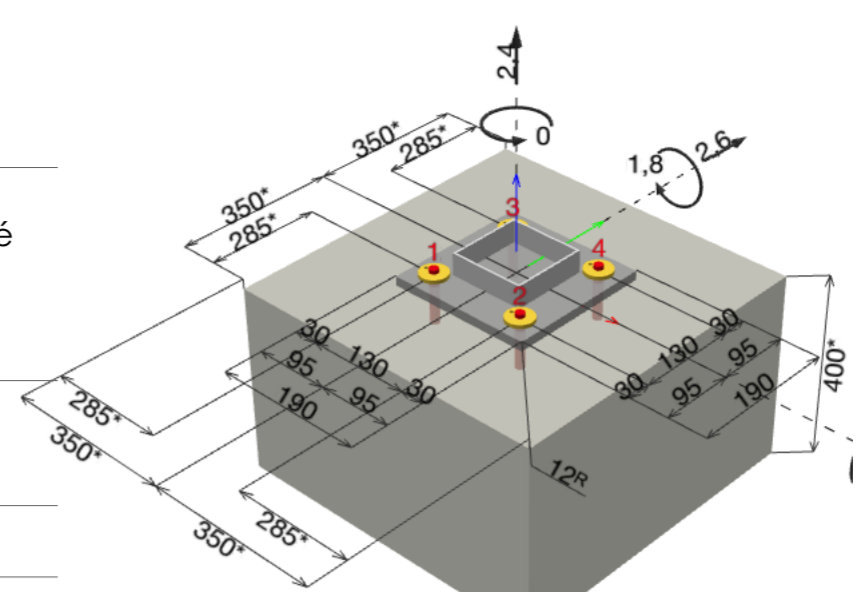


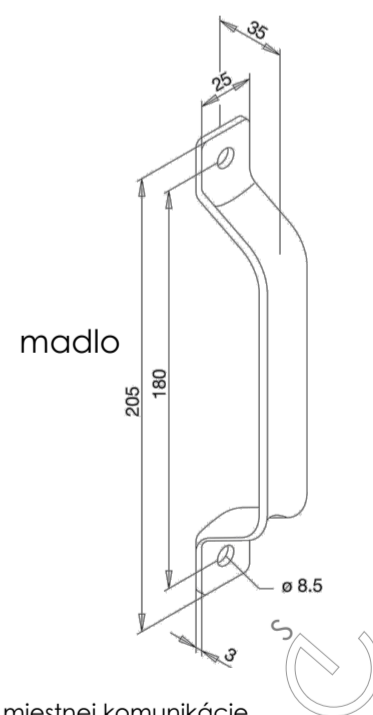
označenie	prvok	dimenzia	rozмеры	špecifikácia
A	stĺp	SHS 100 x3C	v2320 mm 2ks 40,98 kg v2200 mm 2ks 38,56 kg platnička 190x190x12 4ks 10 kg platnička 100x160x8 4ks 5kg	Ocelová päťka hrúbky 12mm, rozmerov 190x190mm. Mechanické kotvy 4 kusy priemeru 12mm, s účinnou kotevnou dĺžkou 60mm (dĺžka v betóne).
B	strecha	UPE 140	3680 mm 2ks 107 kg 10x úchyt 3 kg	10ks ocelový výpalok platňa pre úchyt pre UPE120 hr. 8mm 2x otvor ø 12mm
C	strecha	UPE 120	4940 mm 5ks 300 kg	



D1	D2	D3	D4	D5	D6	D7
počet: 3ks profil SHS 50x3C 7,52 bm/ks	počet: 2ks profil SHS 50x3C 7,62 bm/ks v spodnej časti dovarený úchyt 50x50x12 mm pre kotvenie k podkladu pomocou mechanickej kotvy, účinná kotevná dĺžka 60 mm, priemer 12mm	počet: 4ks profil SHS 50x3C 7,52 bm/ks	počet: 2ks profil SHS 50x3C 7,62 bm/ks - v hornej časti úchyt 125x50x12 pre kotvenie k väznici v spodnej časti dovarený úchyt 50x50x12 mm pre kotvenie k podkladu pomocou mechanickej kotvy, účinná kotevná dĺžka 60 mm, priemer 12mm	posuvné dvere počet: 2ks profil SHS 50x3C 5,8 bm/ks	počet: 2ks profil SHS 50x3C 2,8 bm/ks	počet: 2ks profil SHS 50x3C 7,12 bm/ks v spodnej časti dovarený úchyt 50x50x12 mm pre kotvenie k podkladu pomocou mechanickej kotvy, účinná kotevná dĺžka 60 mm, priemer 12mm

E	posuvné vráta	C profil S-42 stredný pr.42x53 mm	dĺžka= 4 m Madlo branky 205 mm, ocel pozink	spolu s príslušenstvom bočný držiak DB - 42 4x doraz brány FM 342P 2x vozík dvojkolesový ložiskový pre profil S-42
F	strešný žlab	veľkosť 200	žlab dĺžka= 5 m zvod d= 80mm dĺžka 2,5m	s príslušenstvom povrchová úprava pozink
G	plech	T 12	trapezový plech T-12 hrúbky 0,5mm z ocele S220 GD	s príslušenstvom povrchová úprava pozink
H	opláštenie	DIEROVANÝ PLECH POZINKOVANÝ	rozmer tabule 1250x2500 mm počet 14ks spolu 43,75 m2 šrubované ku konštrukcii	DIEROVANÝ PLECH 1250X2500 PC RV10-15/1 SF Typ dierovania: kruhové, presadené Veľkosť otvoru: 10 mm Rozstup otvorov: 15 mm Rozmer tabule: 1250 x 2500 mm Okraje: min. Hrúbka: 1,00 mm Hmotnosť: 15,22 kg/ks

materiál	spolu	spolu
SHS 100x3C	9,1 bm	82 kg
UPE 140	7,4 bm	107 kg
UPE 120	25 bm	300 kg
SHS 50x3C	115 bm	475 kg
dierovaný plech RV10- 15/1	14ks 1250x2500mm	213 kg
bez stratného		1177 kg



poznámka:

záмок posuvných dverí - hákový záмок pre posuvné dvere H 35 spolu s 3ks identických vložiek

povrchová úprava všetkých kovových častí - nástrek práškovou vypaľovanou farbou - RAL 7040

opláštenie - DIEROVANÝ PLECH 1250X2500 PC RV10-15/1 SF šrubovaný

strecha - trapezový plech T-12 hrúbky 0,5mm z ocele S220 GD

zelená strecha - Skladba

- trapezový plech T12
- koreňová membrána - geotextília
- hydroizolačná fólia Fatrafol S 1,5mm
- retenčná fólia
- substrát z minerálnej vlny 40 mm URBANSCAPE
- vegetačná vrstva z rozchodníka

Na trapezový plech sa uloží geotextília a na ňu hydroizolačná fólia Fatrafol. Z jednej strany sa pomocou záchytných štrkovej lišty (rozmer 80x80 mm, materiál hliník, 1,5mm s otvormi = TW KL AL 80) ukotvia fólie k plechu pomocou strešných TEX skrutiek. Následne sa fólia natiahne a ukotví sa na druhom okraji. Pokračuje sa na ostatných dvoch stranách. Vzniknutá "vaňa" sa vyplní retenčnou fóliou, substrátom a vegetačnou vrstvou podľa aplikačného postupu dodávateľa systému.

±0,000= 50 mm nad úrovňou miestnej komunikácie

ZOD. PROJEKTANT/ AUTOR: Ing.arch. Patrik Kasperkevič
VYPRACOVALI: Ing.arch. Patrik Kasperkevič, Ing. Erik Kasperkevič
Duklianskych hrdinov 3, Stará Ľubovňa

architektúra / dizajn / interiér
RECHT
patrik.kasperovic@gmail.com
0918 364 782

STAVEBNÍK: Mesto Stará Ľubovňa

MIESTO STAVBY: Stará Ľubovňa

NÁZOV STAVBY: **Stojisko pre MOK nádoby**

CHARAKTER STAVBY: Novostavba
STUPEŇ PROJEKTU: Ohlásenie drobnej stavby

OBSAH VÝKRESU: Výpis prvkov

FORMÁT: A3
DÁTUM: 04/2021

MIERKA: ČÍSLO: A.03