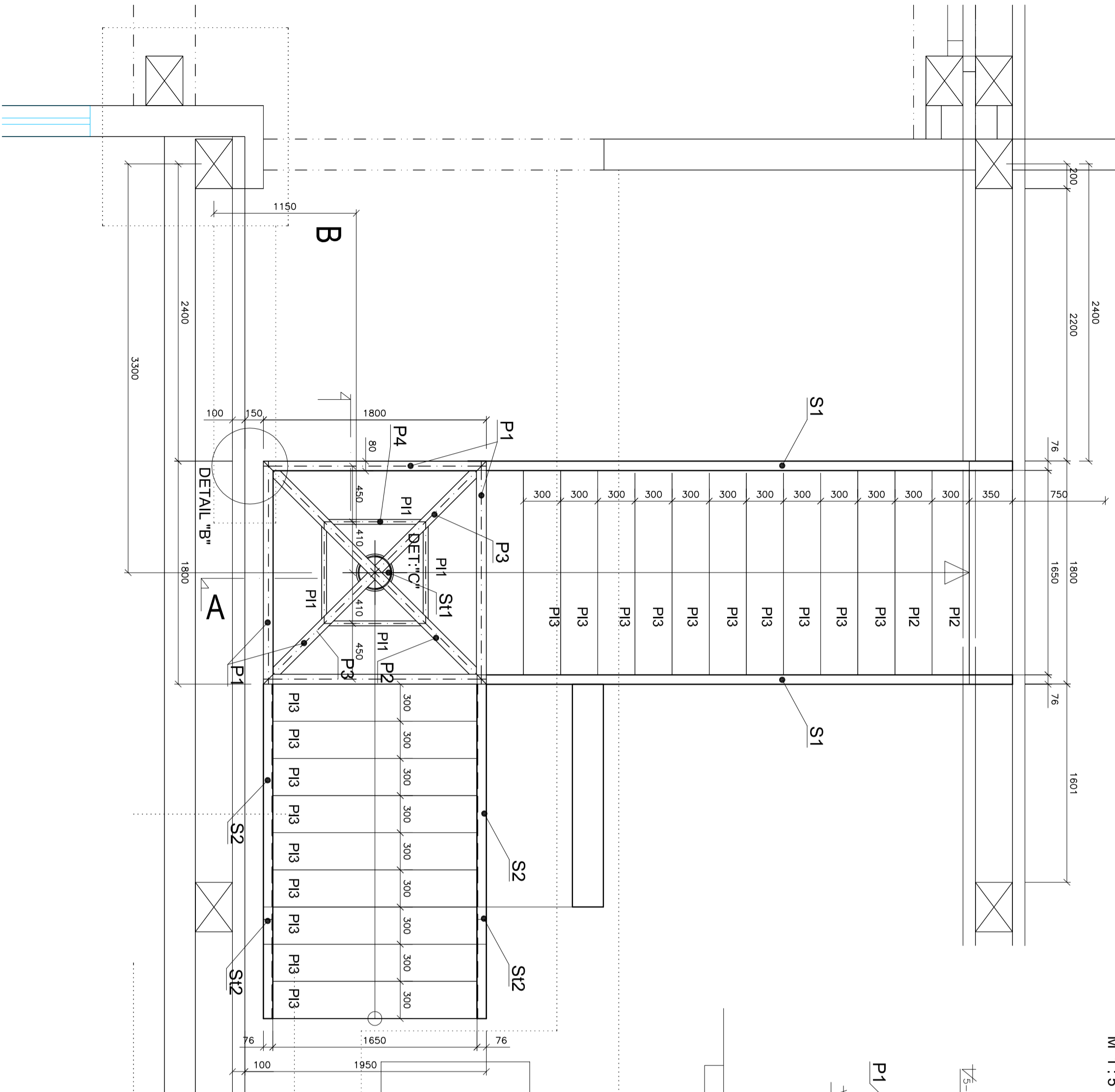
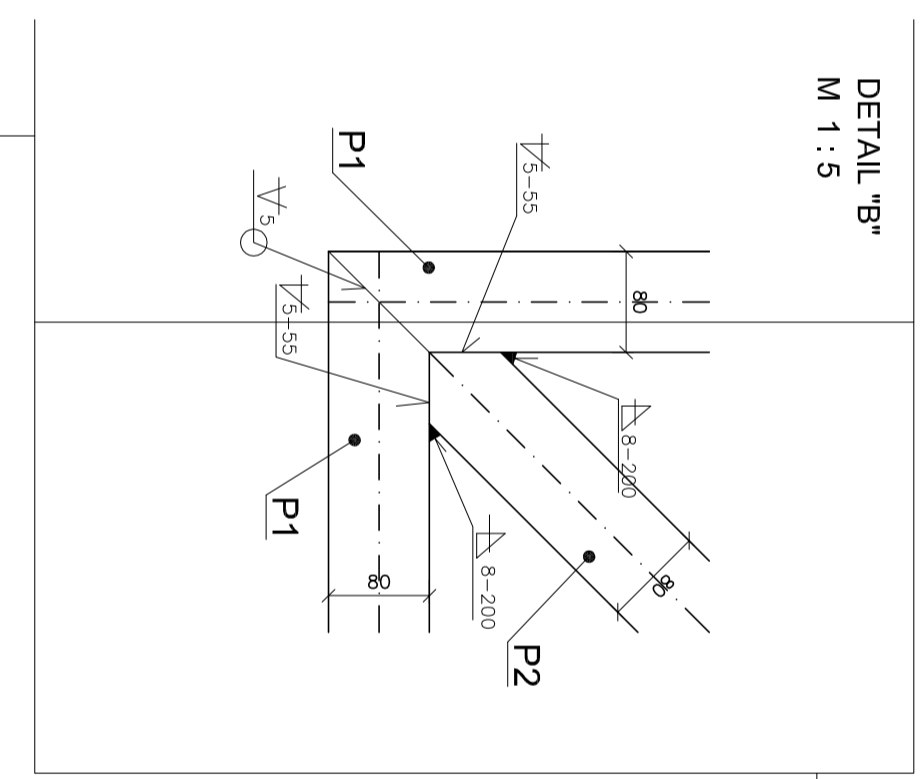


TVAR SCHODISKA
M 1 : 25

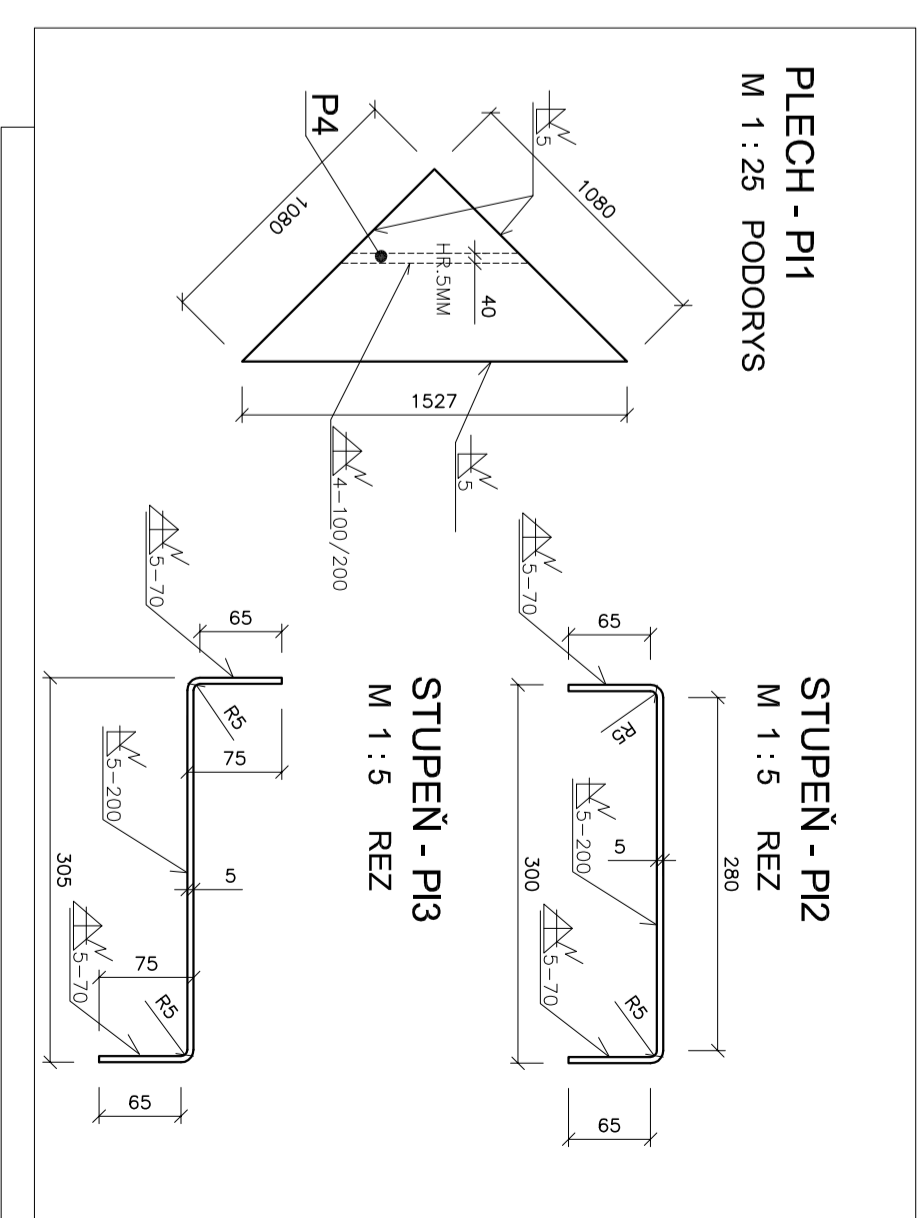
PODORYS



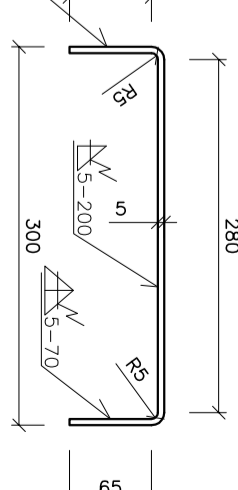
DETAIL "B"
M 1 : 5



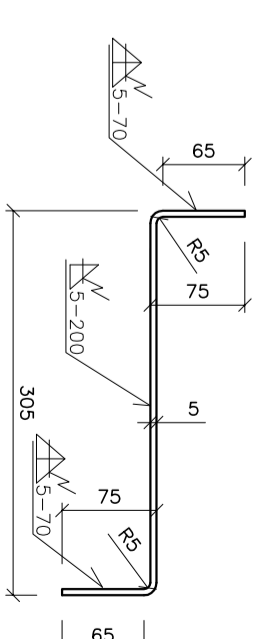
PLECH - P11
M 1 : 25 PODORYS



STUPEŇ - P12
M 1 : 5 REZ



STUPEŇ - P13
M 1 : 5 REZ



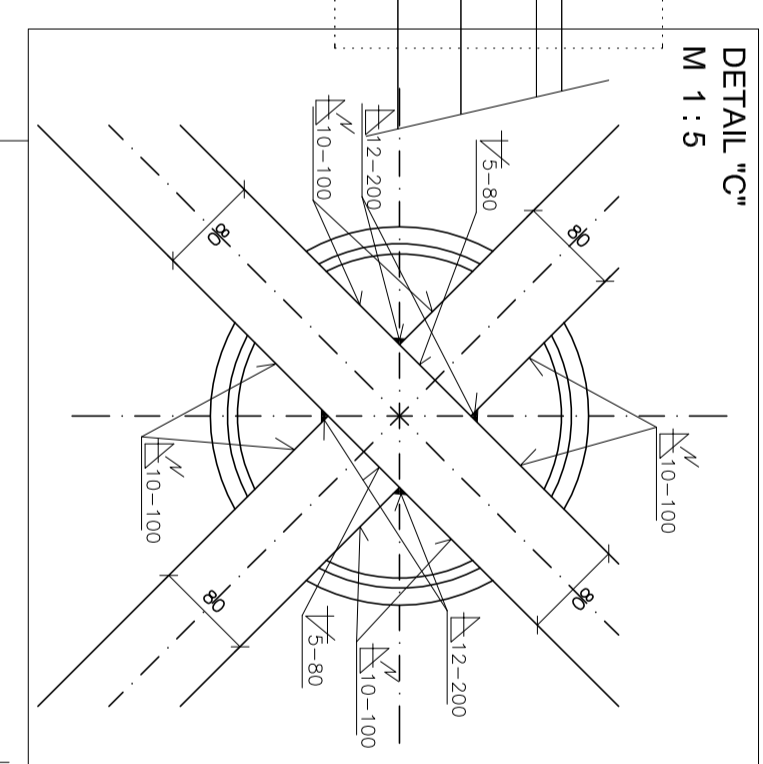
VÝKAZ OCEL. KONŠTRUKCII

ZNAČKA	NÁZOV	ROZMERY (mm)	HĽADNOSŤ (kg/m)	HĽADNOSŤ (kg)	POČET	HĽADNOSŤ CELKOVÁ (kg)	POZNÁMKA
S11	STĽP	ØTR273x8 - 1820	52,28	96	1	96	
S12	STĽPIK	UPFZ200 - 780	18,4	14,4	2	29	
S1	SCHODNICA	UPFZ200 - 4912	18,4	90,38	2	180,76	
S2	SCHODNICA	UPFZ200 - 3134	18,4	57,67	2	115,34	
P1	PRIEVĽAK	TR200x80x5 - 1800	20,7	37,26	4	149,04	
P2	PRIEVĽAK	TR200x80x5 - 2326	20,7	48,15	1	48,15	
P3	PRIEVĽAK	TR200x80x5 - 1127	20,7	23,33	2	46,66	
P4	PRIEVĽAK	TR40x40x3 - 747	3,24	2,42	4	9,68	
P11	PLECH	1,087x1,087x5	46,40	46,40	2	92,80	
P12	STUPEŇ	442x1650x5	29,40	29,40	1	29,40	
P13	STUPEŇ	447x1650x5	29,40	29,40	21	617,40	
HMĽDNOSŤ SPOLU :				Σ 1414,23			
ZÁHRV A STRATY + 5%				70,71			
CELKOVÁ HMĽDNOSŤ :				1484,94			

POZNÁMKA :

- DOKUMENTÁCIA NEHAĽADUJE DIELENSKÚ DOKUMENTÁCIU
- KONŠTRUKCIU JE NUTNÉ OPATRIŤ VÝZKADNÝM MATERIOM + 2x SYNTETICKÝM MATERIOM

OCEL: S235



PROJEKTANT STAVBY	SAPAN s.r.o.	PROJEKTANT PROJEKT. STAVBY	SAPANI s.r.o., STARÁ LUBOVŇA	ZODPOVEDNÝ PROJEKTANT	Ing. VIKTOR JOZEF	SAPAN s.r.o.
VYPRACOVATEL	Ing. VIKTOR JOZEF	INVESTOR	Mesto Stará Lubovňa, Obchodná 1108/1, 064 01 Stará Lubovňa	OBJEKT	VLASTNÁ STAVBA	ARCHIVNE ČÍSLO
MESTO STAVBY	Stará Lubovňa	NÁZOV STAVBY	DOM OBCHODOV A SLUŽIEB STARÁ LUBOVŇA ul. TATRANSKÁ	KLASIF. STAVBY	1:5;1:25	ČÍSLO VÝKRESU
OBJEKT	VLASTNÁ STAVBA	OBJEKT	TVAR SCHODISKA	STUPEŇ	05	S. 202
ČASŤ	STĽIKA	ČASŤ	STĽIKA	ČÍSLO VÝKRESU	S. 202	